

## FS09FS

Famille	Refrigerators
Installation	Pose libre
Catégorie	Sous-plan
Type de refroidissement	Statique
Type de charnières	Standard
Position des charnières	Droite
Porte réversible	Oui
Code EAN	8017709296117



## Esthétique

Couleur	Silver	Couleur de la poignée	Silver
Esthétique	Universelle	Matériau des parois latérales	Tôle d'acier
Design	Plat	Couleur des parois latérales	Silver
Matériau de la porte	Tôle d'acier	Logo	Appliqué
Poignée	Intégrée	Couleurs disponibles	Blanc
Type de poignée	Fixe		

## Caractéristiques réfrigérateur

Nombre de clayettes réglables	1	Dessus bac à légumes	Oui
Nombre de bacs à légumes	1	Type de dessus bac à légumes	Verre
Type de clayettes réglables	Verre	Eclairage interne réfrigérateur	Oui
Typologie bac à légumes	Standard	Type d'éclairage interne réfrigérateur	Lampe à incandescence

## Contre-porte réfrigérateur

Nombre de balconnets réglables	2	Nombre de balconnets porte-bouteilles	1
--------------------------------	---	---------------------------------------	---

## Autres caractéristiques réfrigérateur

Accessoires  
réfrigérateur

Casier à oeufs

## Caractéristiques congélateur

Compartiment interne  
congélation

Oui

## Autres caractéristiques techniques

Type de contrôle de la température	Electromécanique
Nombre de compresseurs	1
Type de gaz réfrigérant	R600a
Quantité de réfrigérant (gr)	25 gr
Agent d'expansion pour mousses isolantes	Cyclopentane

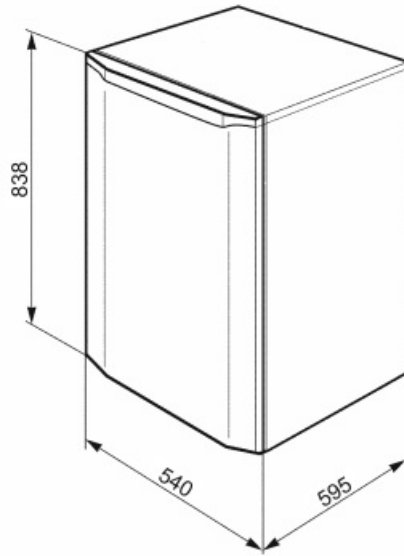
## Performance / Etiquette Energétique



Catégorie du réfrigérateur	Réfrigérateur - Congélateur	Volume net congélateur	17 l
Niveau sonore	40 dB(A) re 1pW	Nombre d'étoiles congélateur	4
Classe énergétique	A+	Volume brut congélateur	17 l
Indice d'efficacité énergétique EEI	40.03 %	Pouvoir de congélation	2 Kg/24h
Consommation d'énergie annuelle	182 kWh/a	Volume net total	121 l
Classe climatique	SN, T	Autonomie en cas de coupure de courant	10 h
Volume net réfrigérateur	104 l	Volume brut réfrigérateur	106 l
Volume brut total	123 l		

## Raccordement électrique

Type de prise	(F;E) Schuko	Tension (V)	220-240 V
Puissance nominale	106 W	Fréquence (Hz)	50 Hz
Intensité (A)	0.51 A	Longueur du câble d'alimentation (cm)	120 cm



## Symbols glossary (TT)

---



4 étoiles



A+ : Les produits Smeg, en classe énergétique A, A+, A++ et A+++, permettent de réduire la consommation d'énergie tout en gardant une efficacité maximale et en garantissant un meilleur respect de l'environnement.